

Wada Times Vol.8

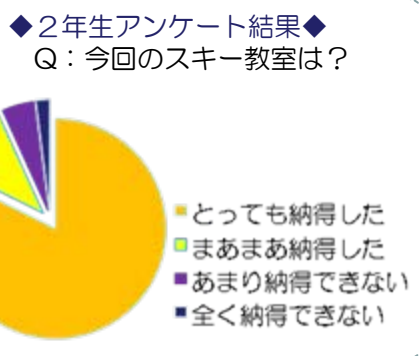
今日から3月。今の学年、クラス、班の仲間と一緒に過ごす時間もあとわずか。これからの時間を大切にしたい。新しい仲間と出会う春は、もうそこまで来ている。



3年生は、2月27日に都立入試の合格発表があり、1月から始まった緊張の日々がようやく終わりを告げた。合格が決まってくると友達を見ながら不安になる日々もあつたかと思うが、みんな支えあい、よくその試練を乗り越えた。みんな本当によくがんばったと思う。これからはそれぞれの道を歩み始めるが、和田中生として最後の一日一日を大切に過ごして欲しい。

1年生は、インフルエンザが流行し、2月18・19日には、Bクラスが学級閉鎖となった。しかし、その後は他のクラスへの影響もなく元気に登校した。和田中に入学して早1年。今度は君たちが新しい新入生を迎える番だ。最近、授業を受ける態度が随分と立派になり、君たちの成長を感じる事が多い。勉強は次第に難しくなるが、生活習慣を乱すことなく進級の準備をしていって欲しい。

2年生は、2月2日～5日長野県菅平高原で3泊4日のスキー移動教室を行った。最終日は吹雪いたものの、3日間は雲ひとつない快晴の天気。恵まれ、スキーが初めての人がほとんどとは思えないほどみんなが上達した。インストラクターの先生は「和田中の生徒さんは素直に指導を聞いてくれ、こんなに上達率の高い中学生は初めてです」と語ってくれた。



■コラム■ 校長 代田昭久
2年生のスキー移動教室に同行して私が感じたことがあります。それは、多くの2年生が規律ある団体行動がとれるようになったことです。160人が食堂に集まれば、小さな声でも大きなざわつきになってしまいません。初日は、みんなのおしゃべりが止まず「いただきます」の挨拶ができません。先生方に大きな声で注意されました。ところが、3日目になると食事係の生徒が前に立つと話し声がぴたりと止まりました。そして、最終日には、食事前は水を打ったように静かになり、食事係の一言が大きな食堂でもはつきりと聞きとれることができました。その様子を見ていて、わずか10回の食事、みんなにも成長することができるとだなどと感じました。今回のスキー教室では、ひとつの学年が同じ屋根の下で生活することで、ひとりひとり少しくづつ我慢をし、規律を守ることの大切さを学んだのではないかと思います。最後は、私にとっては久しぶりのスキーでしたが、みんなと一緒に滑ることができてとても楽しかったです。ありがとう。



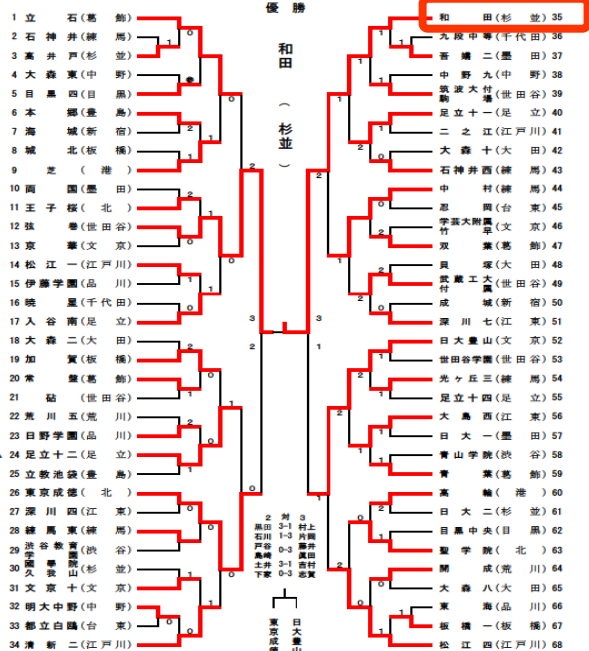
快拳! 男子・女子卓球部

Do our best!

関東大会アベック出場

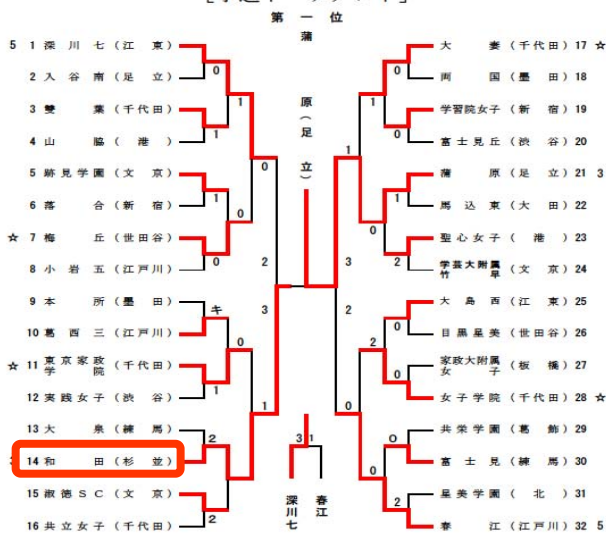
和田中卓球部が快拳を成し遂げた! 1月25日に行われた東京都卓球新人大会で、男子は予選リーグを優勝、女子も準優勝で通過し(下図参照)、決勝リーグに進出。堂々の東京都3位で悲願の関東大会への出場を決めた。関東大会は3月14・15日に栃木県栃木市で行われる。東京を含む関東各県の大会を勝ち抜いた強豪校と堂々の戦いを期待したい。

男子団体の部
[予選トーナメント]



☆印の学校は予選ベスト8の学校です。春季大会はその学校がある区にシード権があります。

女子団体の部
[予選トーナメント]



☆印の学校は予選ベスト8の学校です。春季大会はその学校がある区にシード権があります。

◆顧問・金子先生◆

顧問の私にとっても25年ぶりの関東大会への出場です。もちろん、男子、女子で同時に出場するなんてことは初めての事です。もう最後かもしれません(笑)。ここまでこれたのは、和田小学校の協力があって練習場所が確保できたこと。それから、卓球部員のみんがが本当によく練習をし、努力をしたからだと思います。夏の大会も続くので、ベストを尽くし、いろいろなことを学ぶ大会にして欲しいと思います。

◆男子卓球部部長・吉村拓也君◆

関東大会に出場できるとてもうれしいです。試合では練習したことの以上のことはできないと思っているので、今まで練習してきたことはすべて出し切りたいと思っています。

◆女子卓球部部長・岡千沙音さん◆

関東大会はとても楽しみです。これまでの大会は不安なこともありましたが、関東大会は恐れるものがないのでとにかく思い切って楽しんでこようと思います。

がんばれ!!
和田中卓球部!